


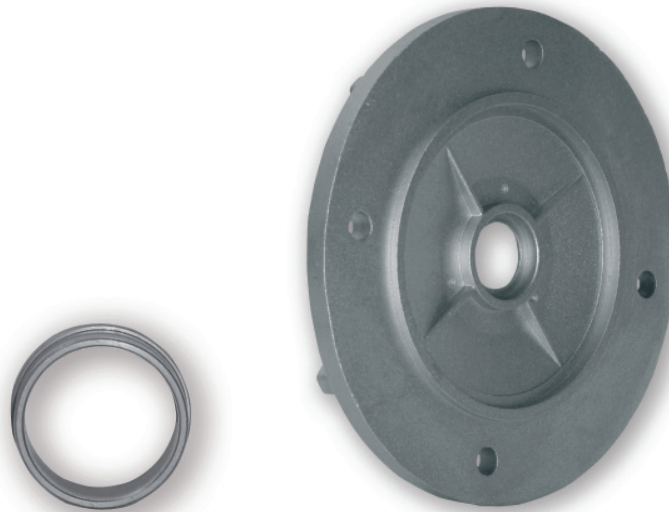
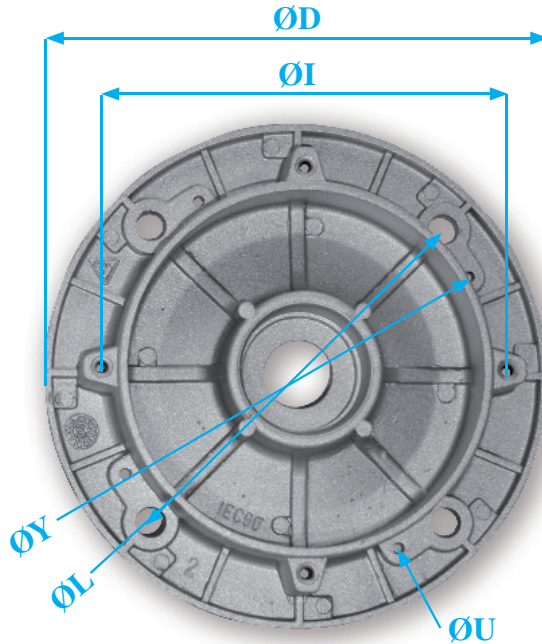
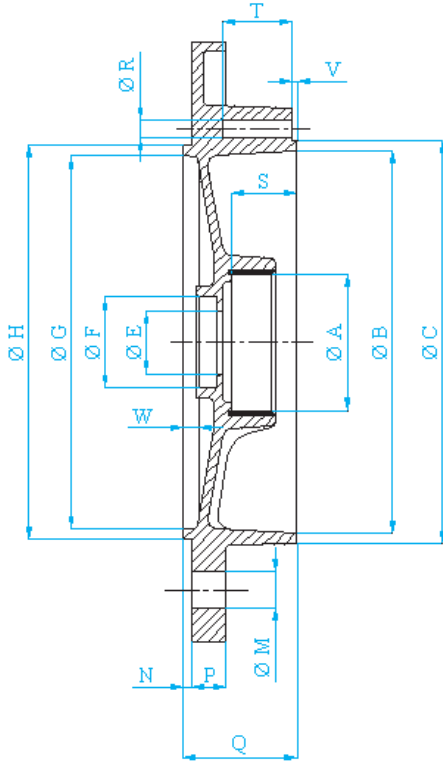


FLANGIA B5 CON GHIERA VERSIONE TUNNEL

-  FLANGE B5 FOR TUNNEL WITH BUSH
-  FLANSCH B5 FUER TUNELL-VARIANTE MIT BUCHSE
-  BRIDE B5 POUR TUNNEL AVEC DOUILLE



N.B. Le quote sono riferite al pezzo grezzo
 P.S. The measures refer to raw pieces
 P.S. Die Massangaben beziehen sich auf Rohteile
 P.S. Les cotes se réfèrent à la pièce brute

IEC	A	B	C	D	E	F	G	H	I	L	M	N	P	Q	R	S	T	U	V	W	Y	CODICI
80 Ø120	49	122,5	131	200	21	30	124	131,5	140	165	12	3	11,5	38	3,2 M4	22	25,5	4,2 M5	1,5	4,5	145	F45NCG470
80 Ø125	49	127,5	134,5	200	21	30	124	131,5	142	165	12	3	11,5	38	3,2 M4	22	25,5	4,2 M5	1,5	4,5	145	F45NCG47
90	49	138,5	145	200	26	35	124	131,5	158	165	12	3	11,5	42	4,2 M5	25	28	4,2 M5	1,5	4,5	158	F55NCG52
100	59,5	154,5	161,5	250	30,5	49,5	169,5	181	176	215	14	4,5	15,5	50	5,2 M6	30,5	37,5	5,2 M6	1,5	8	176,5	F65NCG62
112	70,5	175,5	184	250	30,5	49	172	181,5	195	215	14	3,5	15,5	51	5,2 M6	33	35	5,2 M6	1,5	6	195,5	F75NCG72
132	78,5	206	215	300	41,5	51,5	220	232	230	264	14	3,3	20,7	57,7	6,8 M8	37	38	6,8 M8	1,5	7	230	F85NCG80
132	88,5	206	215	300	41,5	51,5	220	232	230	264	14	3,3	20,7	57,7	6,8 M8	37	38	6,8 M8	1,5	7	230	F85NCG90