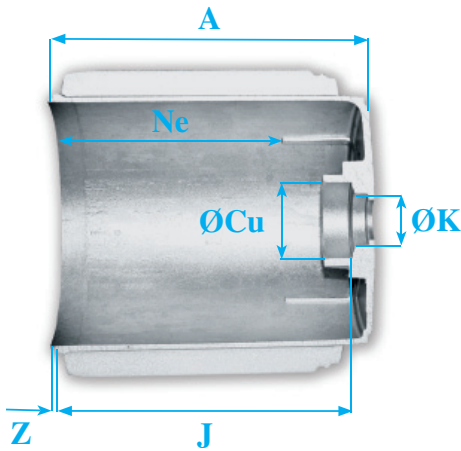
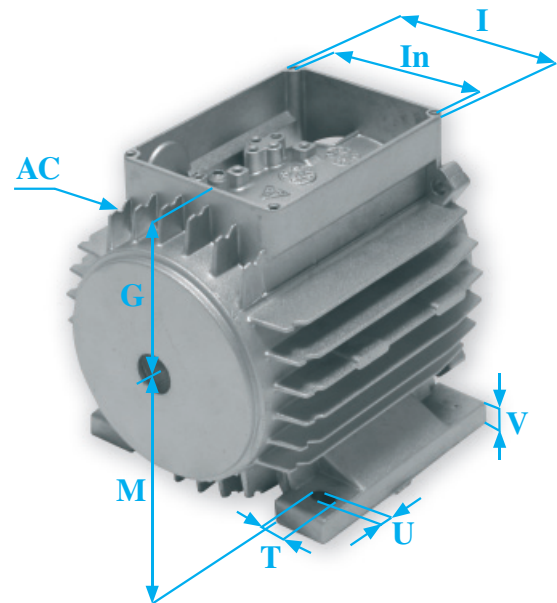
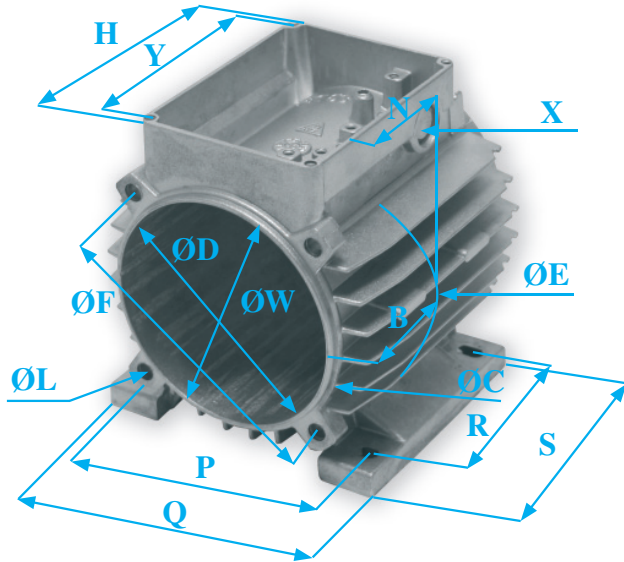


**CARCASSA B3 BS CON BASETTA GRANDE**

 **FRAME B3 TB WITH BIG BOX**

 **GEHAEUSE B3 BS KLEMMKASTEN GROSS OBEN**

 **CARCASSE B3 BS AVEC GRANDE BOITE-A-BORNE**



AC = attacco copriventola a scatto  
 AC = coupling snap-on fan-cover  
 AC = Lüfterhaubenbefestigung zum Einrasten  
 AC = fixation couvre ventilateur emboitement

Ne = fermo pacco statore  
 Ne = Stator gauge limit  
 Ne = stator position  
 Ne = positionnement stator

N.B. Carcassa pronta per il montaggio senza il bisogno di alcuna lavorazione  
 P.S. Frame is ready to shrink onto the stator pack  
 P.S. Fertige Gehäuse zum Zusammenbauen ohne Bearbeitung  
 P.S. Carcasse prête à l'usage pour être assemblée sans finitions

| IEC       | A     | B    | C   | Cu  | D   | E   | F   | G   | H     | I         | L     | M   | N     | CODICI            |                   |
|-----------|-------|------|-----|-----|-----|-----|-----|-----|-------|-----------|-------|-----|-------|-------------------|-------------------|
|           |       |      |     |     |     |     |     |     |       |           |       |     |       | IEC               |                   |
|           |       |      |     |     |     |     |     |     |       |           |       |     |       | Ne                |                   |
|           |       |      |     |     |     |     |     |     |       |           |       |     |       | CODICI            |                   |
| <b>63</b> | 133,5 | 58,5 | 98  | 32  | 90  | 123 | 110 | 68  | 102   | 75        | 6     | 63  | 1,7   | <b>C203BSE026</b> |                   |
| <b>71</b> | 150,5 | 59   | 118 | 35  | 110 | 141 | 124 | 77  | 113,5 | 75        | 6     | 71  | 4,5   | <b>C303BSE026</b> |                   |
|           | P     | Q    | R   | S   | T   | U   | V   | W   | K     | X         | Y     | Z   | J     | In                |                   |
| <b>63</b> | 100   | 120  | 80  | 105 | 12  | 7   | 10  | 95  | 24    | 17,4 PG11 | 94,5  | 2,8 | 122,7 | 68,5              | <b>C203BSE026</b> |
| <b>71</b> | 112   | 136  | 90  | 108 | 12  | 7   | 11  | 114 | 24    | 1 x M20   | 106,5 | 2,8 | 137   | 68,5              | <b>C303BSE026</b> |